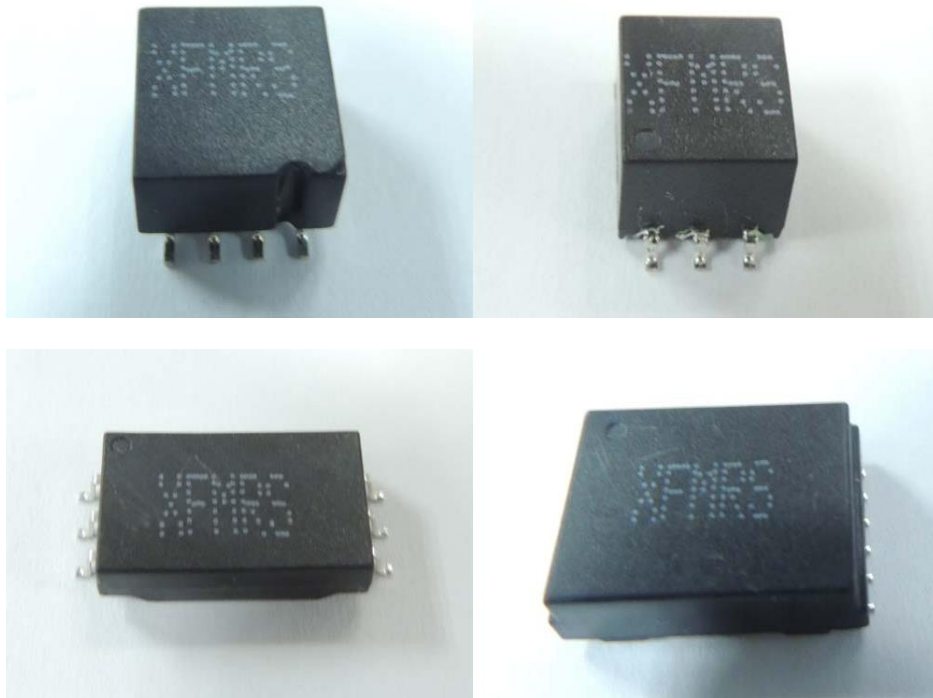


BMS用トランス

リチウムイオン電池システム監視用
高耐圧トランスシリーズ

AEC
Q200

RoHS
✓



- AEC-Q200 認証製品
- あらゆる動作電圧に対応する複数の高絶縁仕様
- RoHS 対応品
- 標準テープリール梱包
- カスタム設計対応可能
- EV(電気自動車)、医療機器、スマートエナジーシステムなどへの採用実績多数

XFMRS

www.xfmrs.com

7570 E. Landersdale Rd.
Camby, IN 46113
(317) 834-1066
info@xfmrs.com

152-160 Tai Lin Pai Rd.
Kwai Chung, NT, Hong Kong
(852) 2423-1689
pyiu@xfmrs.com.hk

電気的特性:

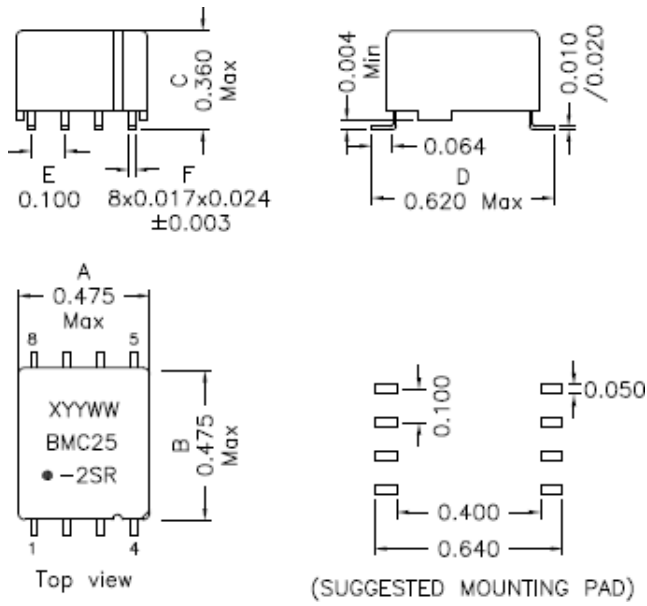
品番	絶縁 (Vac)	巻線比	チャンネル数	コモンモードチョーク	外形タイプ	回路タイプ
XFBMC25-SR-A	2500	1CT:1CT	1	あり	A	A
XFBMC25NC-2SR-A	2500	1CT:1CT	1	なし	B	B
XFBMC29-BA09-B	2900	1CT:1CT	1	あり	C	C
XFBMC29D-BA09-A	2900	1CT:1CT	2	あり	D	D
XFBMC29-DIP027-B	2900	1CT:1CT	1	あり	E	E
XFBMC29DNC-BA09-A	2900	1CT:1CT	2	なし	D	F
XFBMC29NC-BA09-A	2900	1CT:1CT	1	なし	F	B
XFBMC45-01S-A	4500	1CT:1CT	1	あり	G	E
XFBMC45NC-01S-A	4500	1CT:1CT	1	なし	G	G
XFBMC60-01S-A	6000	1CT:1CT	1	あり	G	E
XFBMC60MC-01S-A	6000	1CT:1CT	1	なし	G	G

仕様:

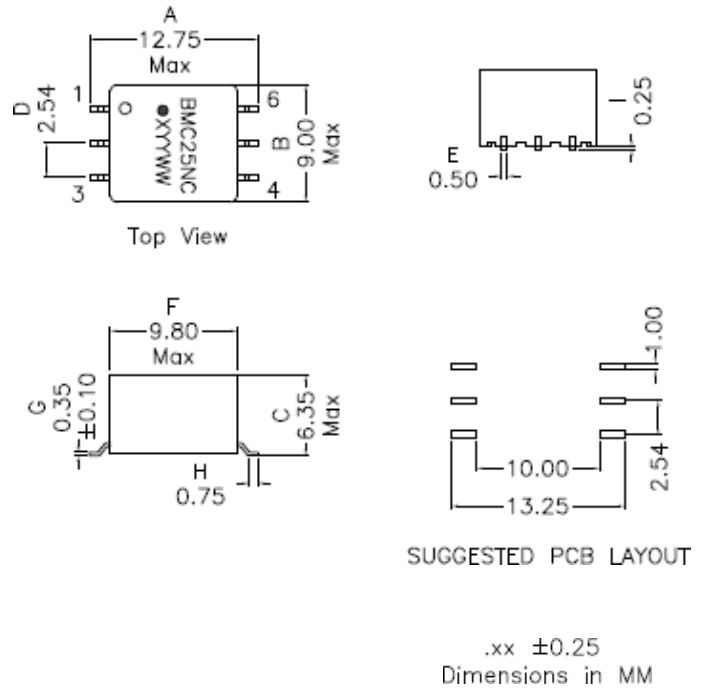
1. はんだ性: MIL-STD-202G, Method 208H 準拠
2. 燃焼性規格: UL94V-0
3. ASTM酸素指数: > 28%
4. 絶縁階級: Class F 155°C. UL E151556
5. 仕様許容範囲: -45 ~ +85°C (特に定めがない場合)
6. 保管温度範囲: -55°C to +125°C
7. 推奨洗浄対応
8. リード平坦度: ±0.004" (0.102mm)
9. 電気的機能100%検査実施
10. RoHS 対応
11. IR リフローピーク温度 245°C Max

寸法図:

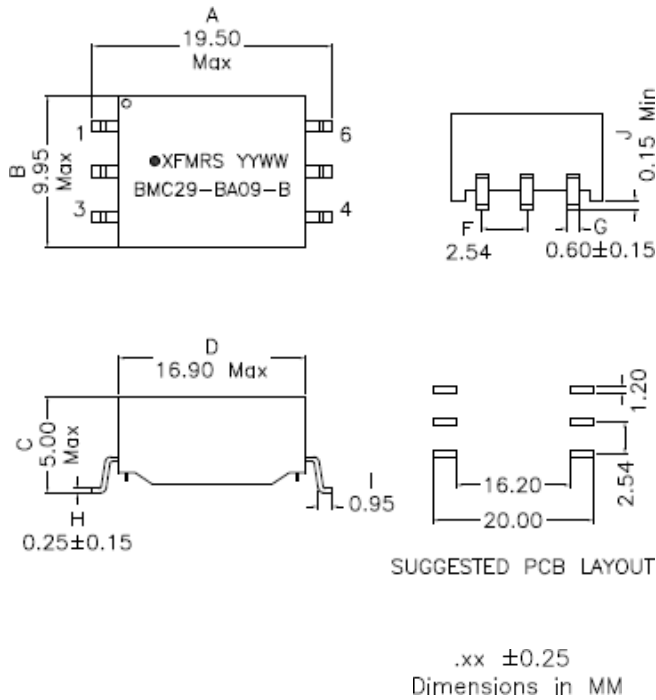
外形Aタイプ



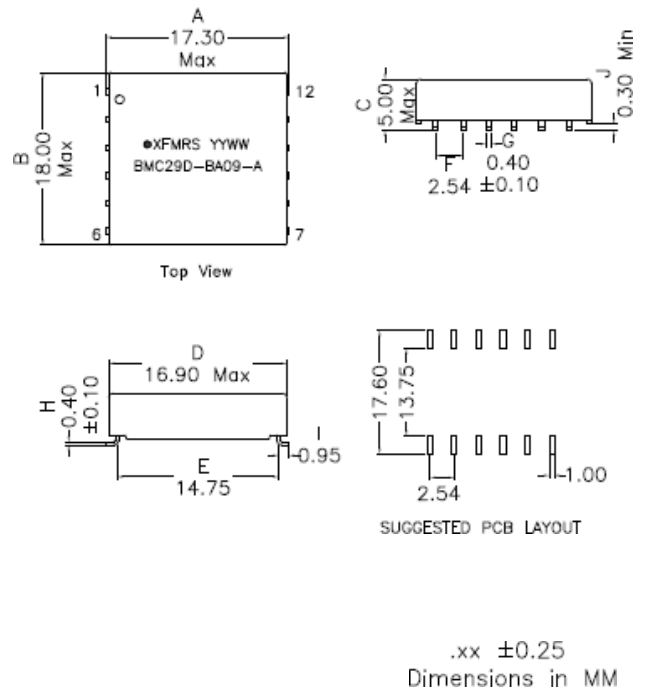
外形Bタイプ



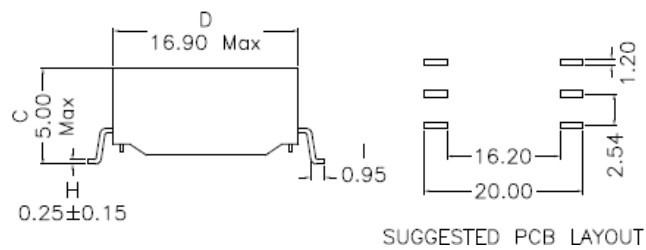
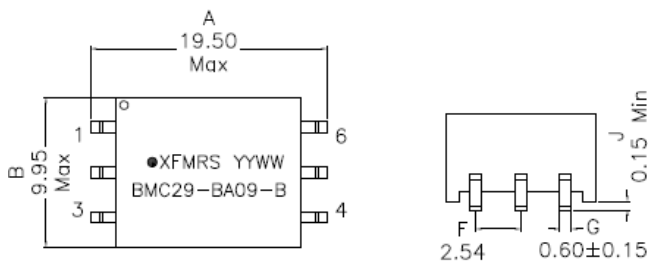
外形Cタイプ



外形Dタイプ

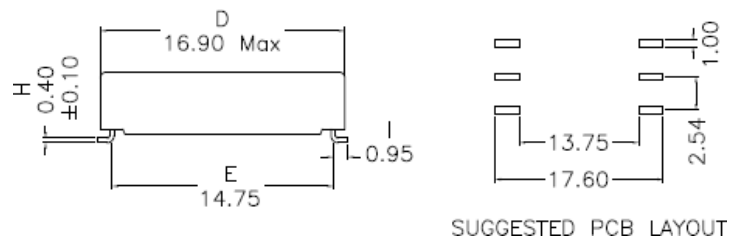
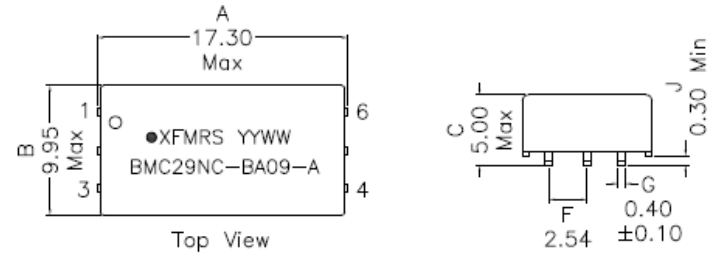


外形Eタイプ



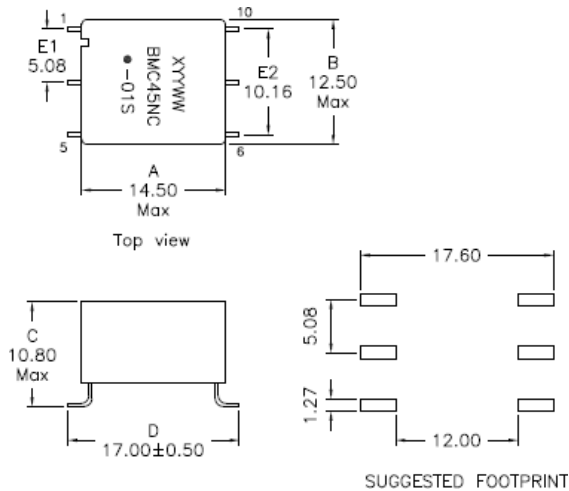
.xx ±0.25
Dimensions in MM

外形Fタイプ



.xx ±0.25
Dimensions in MM

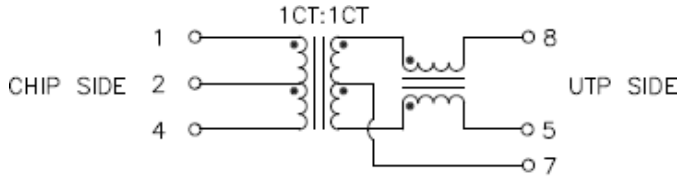
外形Gタイプ



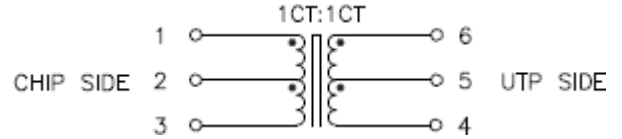
.xx ±0.25
Dimensions in MM

回路図:

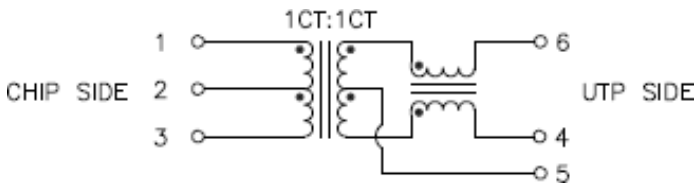
回路Aタイプ



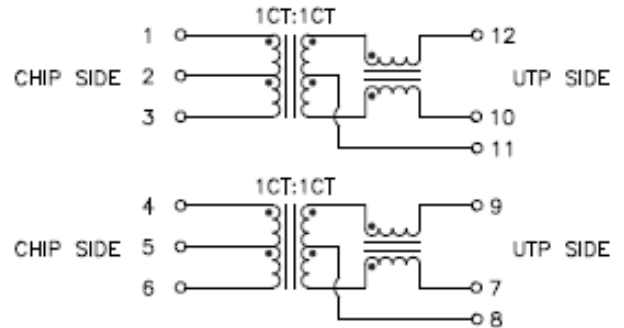
回路Bタイプ



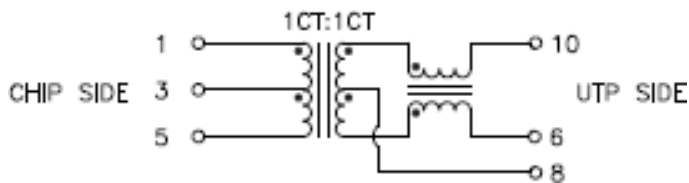
回路Cタイプ



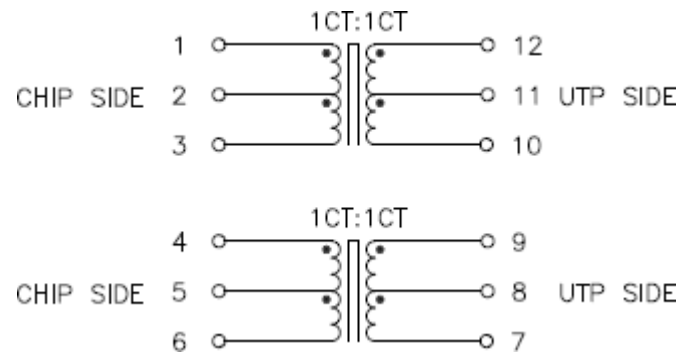
回路Dタイプ



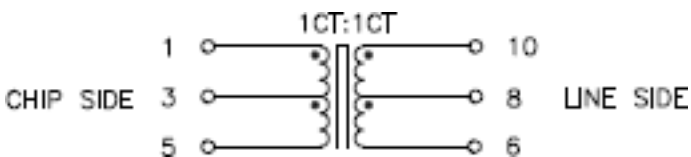
回路Eタイプ



回路Fタイプ

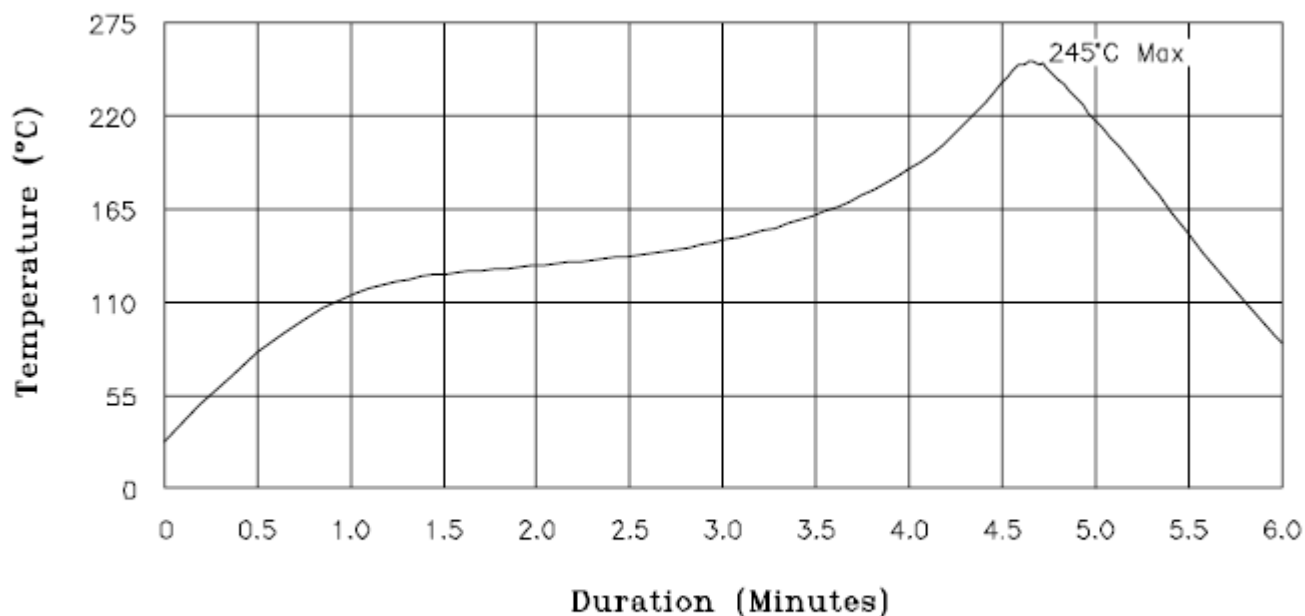


回路Gタイプ



IR リフロープロファイル:

Recommended Infrared Reflow Temperature Profile for RoHS Compliant Parts



NOTES: Maximum duration at $245^{\circ}\pm 5^{\circ}$ shall be 10–15 seconds.
Maximum duration above 217° shall be 50–120 seconds.
ALL Temperatures refer to topside of the package, measured on the package body surface.

製品に関するお問い合わせ先:
株式会社ミライ

info@miraicorporation.com ☎050-3565-4139

XFMRs

www.xfmr.com


MiRai
Empower the Future